

K E Y S T O N E



**COLORI**



Cod. KEYCOMG - Grigio

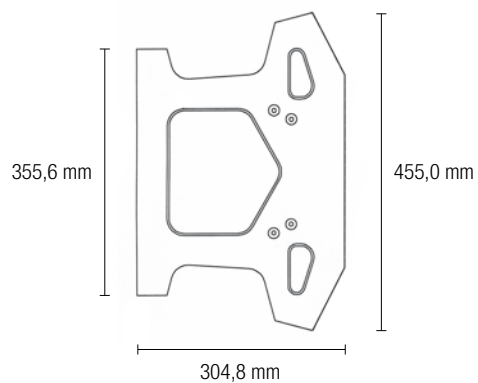


Cod. KEYCOMGIA - Giallo



Cod. KEYCOMNOC - Nocciola

**Disegno Blocco Keystone**



**Caratteristiche Tecniche**

**Altezza:** cm 20

**Peso a pz:** Kg. 32

**Pz a Pallet.:** 30

**Peso a Pallet:** 960

**Pz a mq:** 11 ca.

**Peso a mq:** 352 ca.